

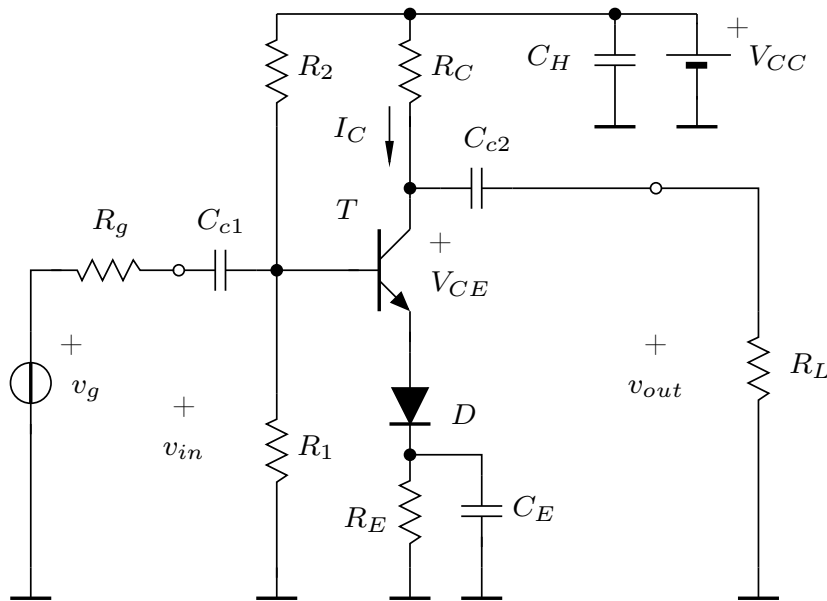
Hallgató neve:

NEPTUN kódja:

Csoportja:

4. FELADAT

Az alábbi kapcsolási rajzon látható kisjelű hangfrekvenciás erősítőben alkalmazott T tranzisztor adatai: $\beta = 99$ és $V_{BE,A} = 0,7$ V; továbbá a D dióda adatai: $V_F = 0,7$ V és $R_F = 0$ Ω .



$$R_1 = 36 \text{ k}\Omega$$

$$R_2 = 82 \text{ k}\Omega$$

$$R_E = 2,2 \text{ k}\Omega$$

$$R_C = 3 \text{ k}\Omega$$

$$R_g = 10 \text{ k}\Omega$$

$$R_L = 3 \text{ k}\Omega$$

$$C_{c1} = C_{c2} = 47 \text{ }\mu\text{F}$$

$$C_E = C_H = 220 \text{ }\mu\text{F}$$

$$V_{CC} = 12 \text{ V}$$

- (4.1) Határozza meg a T tranzisztor munkaponti I_C kollektoráramát valamint V_{CE} kollektor-emitter feszültségét.
(8 pont)
- (4.2) Rajzolja fel a kapcsolásban szereplő nemlineáris eszközök kisjelű modelljeit és adja meg a kisjelű modellparaméterek értékét.
(4 pont)
- (4.3) Rajzolja fel a teljes erősítő kisjelű helyettesítő képét.
(4 pont)
- (4.4) Számolja ki az erősítő feszültségerősítését decibelben, valamint az erősítő be- és kimenő ellenállását.
(9 pont)

Összesen 25 pont