

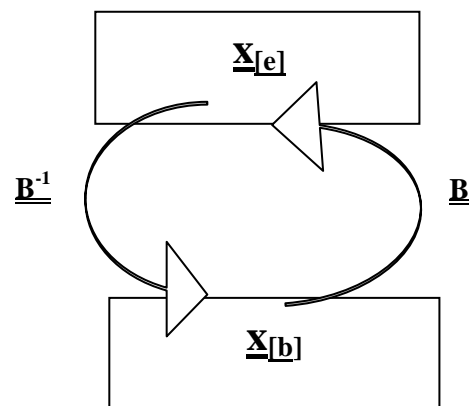
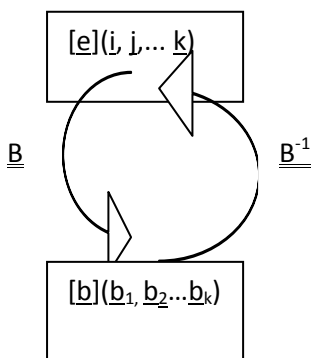
Bázistranszformáció

Elmélet:

A kérdés, hogy ha az eddig használt bázisból egy másik bázisra szeretnénk áttérni, akkor hogyan lehet kiszámolni a vektorok új koordinátáit a régi koordináták és az új bázis segítségével.

$$\underline{\underline{E}} * \underline{x}_{[e]} = \underline{\underline{A}} * \underline{x}_{[a]} \rightarrow \underline{x}_{[e]} = \underline{\underline{A}} * \underline{x}_{[a]} \rightarrow \underline{\underline{A}}^{-1} * \underline{x}_{[e]} = \underline{x}_{[a]}$$

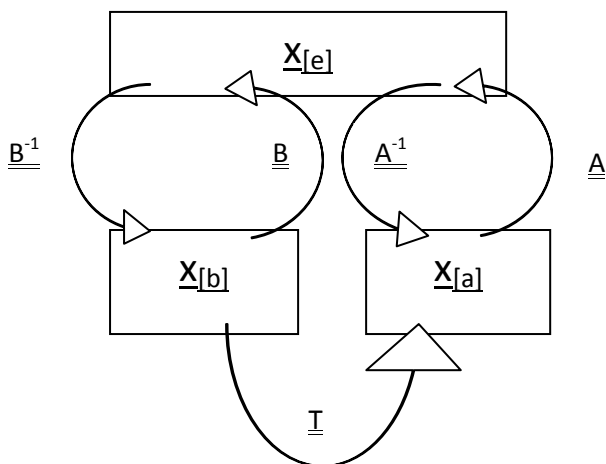
(ahol [e] a kanonikus bázis, [a] az új bázis, de ennek koordinátái a kanonikus bázisra vonatkoznak)



Ha nem az egyik bázisban van megadva a másik (Pl.:mint fentebb a kanonikusban), hanem egy közös 3. bázisban:

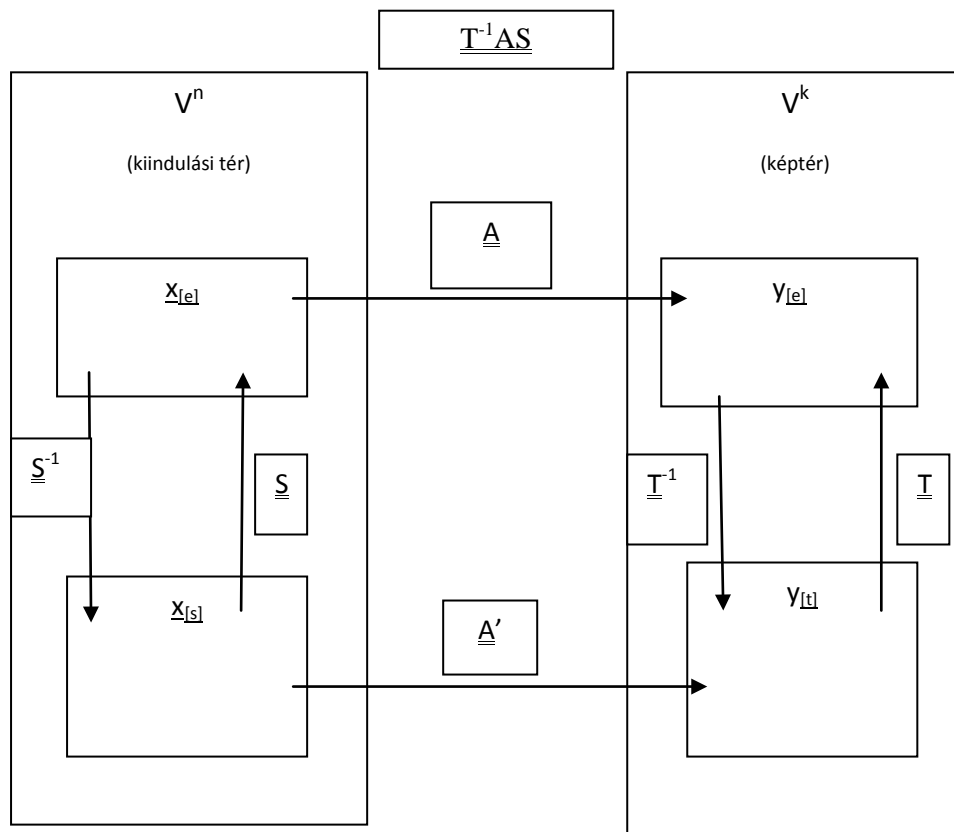
$$\underline{\underline{B}} * \underline{x}_{[b]} = \underline{\underline{A}} * \underline{x}_{[a]} \rightarrow \underline{x}_{[b]} = \underline{\underline{B}}^{-1} * \underline{\underline{A}} * \underline{x}_{[a]} \text{ ha az } \underline{x}_{[a]} \text{ ismert,}$$

$$\underline{\underline{A}}^{-1} * \underline{\underline{B}} * \underline{x}_{[b]} = \underline{x}_{[a]} \text{ ha az } \underline{x}_{[b]} \text{ ismert,)}$$



$$\underline{\underline{I}} \underline{x} = \underline{\underline{A}}^{-1} \underline{\underline{B}} \underline{x}$$

Ha a bázis transzformáció **lineáris leképezést** is tartalmaz: $\underline{T}^{-1}\underline{A}\underline{S}$ és $\underline{S}^{-1}\underline{A}\underline{S}$ számítása:



$$Y_{[e]} = \underline{A} X_{[e]}$$

$$Y_{[e]} = \underline{T} Y_{[t]}$$

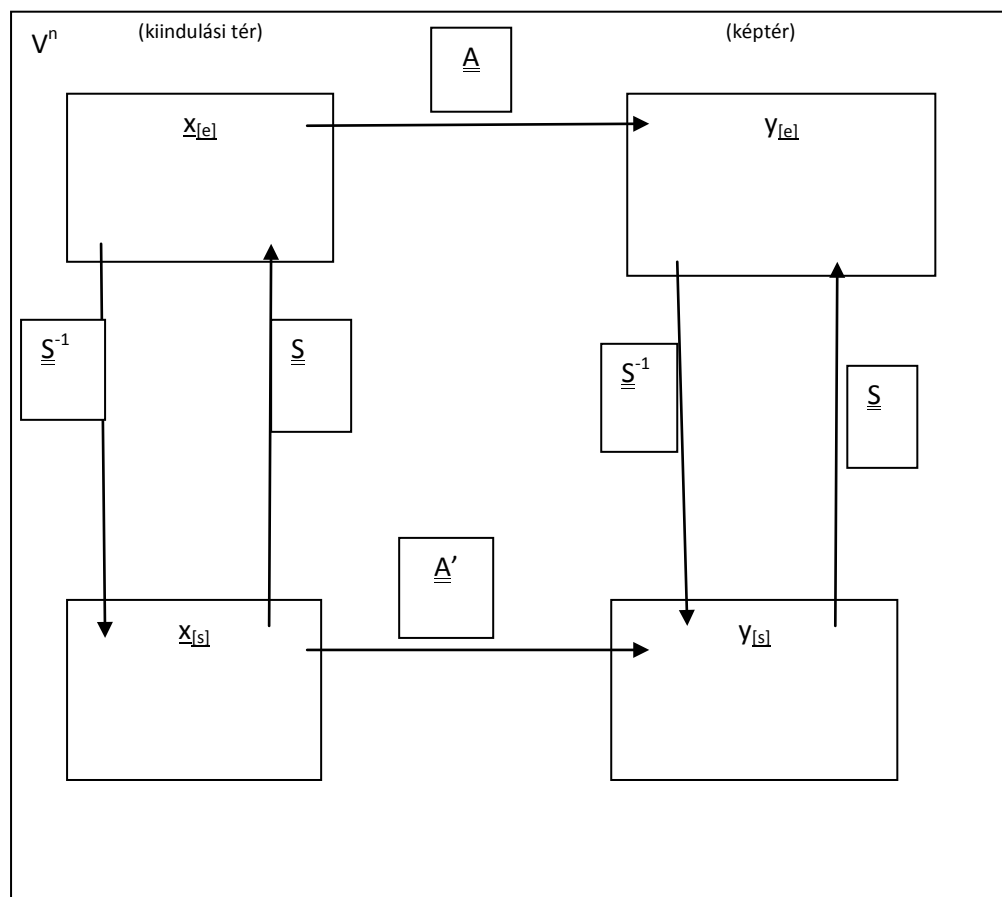
$$X_{[e]} = \underline{S} X_{[s]}$$

tehát:

$$\underline{T} Y_{[t]} = \underline{A} \underline{S} X_{[s]}$$

$$Y_{[t]} = \underline{T}^{-1} \underline{A} \underline{S} X_{[s]}$$

$$\underline{S}^{-1} \underline{A} \underline{S}$$



$$Y_{[e]} = \underline{A} X_{[e]}$$

$$Y_{[e]} = \underline{S} Y_{[s]}$$

$$X_{[e]} = \underline{S} X_{[s]}$$

tehát:

$$\underline{S} Y_{[s]} = \underline{A} \underline{S} X_{[s]}$$

$$Y_{[s]} = \underline{S}^{-1} \underline{A} \underline{S} X_{[s]}$$